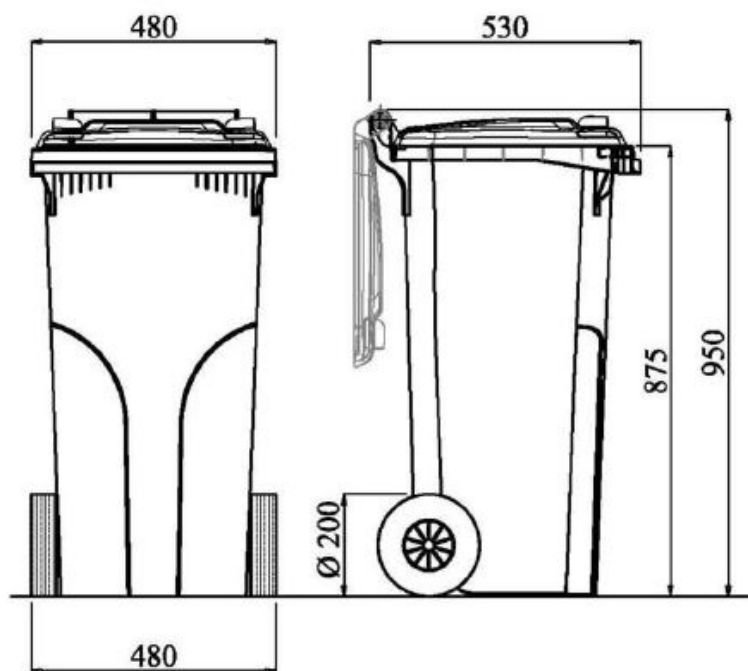


SCHEDA TECNICA CONTENITORE



Caratteristiche tecniche

volume nominale	120	lt
altezza stramazzo	875	mm
capacità di carico	48	kg
lunghezza (max)	530	mm
larghezza (max)	480	mm
altezza (max)	950	mm
passo	480	mm
peso	7,5	kg
diametro ruote	200	mm